

TEAC

S-300HR

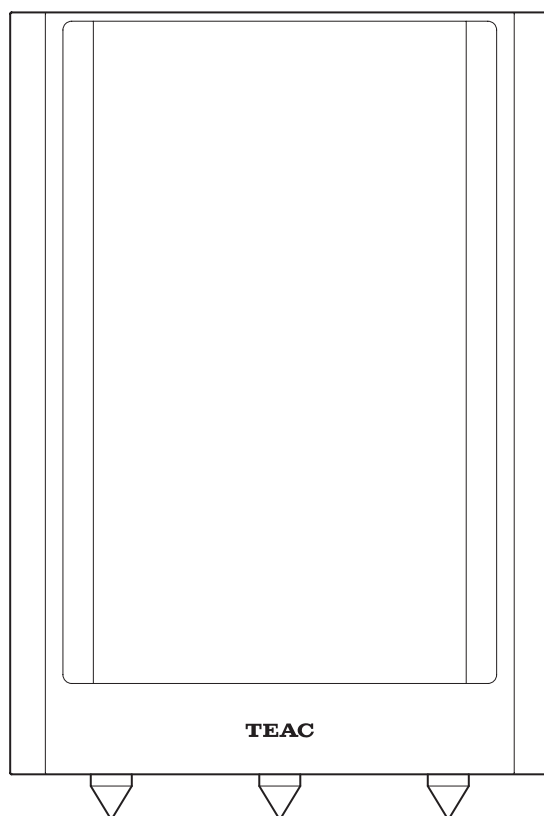
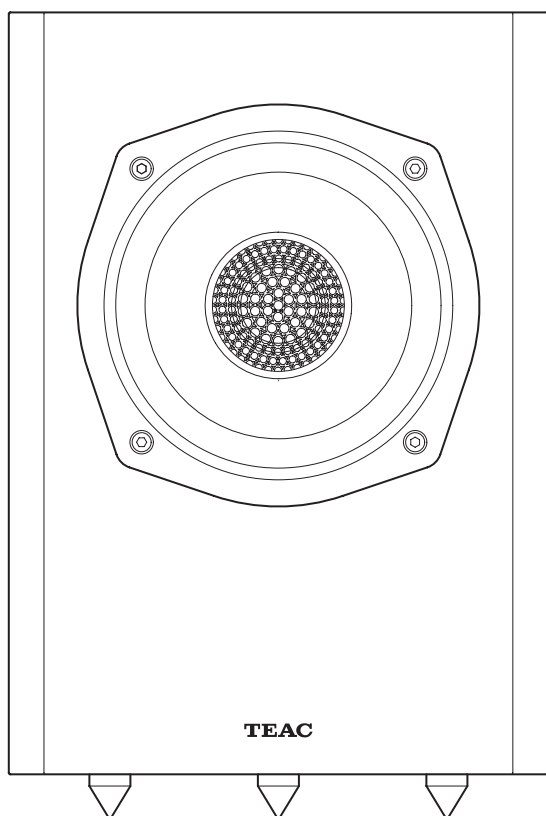
Coaxial 2-Way Speaker System

OWNER'S MANUAL

MODE D'EMPLOI

ENGLISH

FRANÇAIS



Safety information

Model for Europe

DECLARATION OF CONFORMITY

Hereby, TEAC Corporation declares that the product complies with the European Directives request and the other Commission Regulations.



To use this product safely

Please read the following cautions carefully in order to prevent injury to yourself or others and damage to property.

CAUTION

Ignoring the following items and mishandling equipment could result in electric shock or other accidents, leading to injury or damage to nearby property.

Before connecting to an amplifier or similar equipment, turn off the power, carefully read the manuals of the equipment that you are connecting and follow their instructions.

Always use the specified cords to make connections.

Minimize the volume before turning the power on.

Failure to do so could cause sudden loud noises that might harm your hearing or cause other trouble.

Do not install in an unstable location, such as on an unstable stand or on a slope, or in a location with frequent vibrations.

It could fall down or fall over, causing injury.

Do not use for long periods of time to listen to distorted audio.

Doing so could cause the speaker units to generate heat, leading to fire or injury.

Table of contents

Thank you for choosing TEAC. Read this manual carefully to get the best performance from this unit.

Safety information	2
Before use	3
Setting up the speakers	4
Connecting the speakers	5
Specifications	7

Company names and product names in this document are the trademarks or registered trademarks of their owners.

Before use

Checking the included accessories

In the unlikely event that any of the following included items is missing or damaged, please contact the store where you purchased the product or our customer support (contact information on back cover).

- Speaker cables (2 m or 6 1/2 ft) × 2
- Screw spikes × 6
- Washers × 6
- Nuts × 6 (already attached to screw spikes)
- Spike bases × 6
- Cleaning cloth × 1
- Owner's Manual (including warranty) (this document) × 1

Precautions for use

- Do not strike the enclosure (cabinet) or front surface Saran Fiber with hard objects. Doing so could cause scratching or damage the speaker units.
- Avoid contact with rubber and vinyl for long periods of time, because it could damage the surface.
- This product has been designed to minimize magnetic effects, but you should not place cards, tapes and discs that use magnetic recording or other items that are easily affected by magnetic force on top of it. Failure to do so could result in data loss or damage.
- Listen within an appropriate input level range from the amplifier. Excessive input could damage the speaker units.
Moreover, even if the input level is less than the maximum, signals with a frequent clipping, for example, will have a negative impact on the speaker units. Please be careful to prevent distortion of the audio at the amplifier.

Cleaning

- When the surface becomes dirty, wipe it with the included cleaning cloth. Do not wipe it with fine-meshed cleaning cloths, chemical cleaning cloths, thinner, abrasives or similar materials. Doing so could damage the surface.
- Use a clothing brush or a similar tool to remove dust that sticks to the Saran Fiber.

Using the TEAC Global Site

You can download updates for this unit from the TEAC Global Site: <http://teac-global.com/>

- 1) Open the TEAC Global Site.
- 2) In the TEAC Downloads section, click the desired language to open the Downloads website page for that language.

NOTE

If the desired language does not appear, click Other Languages.

- 3) Click the "Search by Model Name" section to open the Downloads page for that product. (Users in Europe should click the product name in the "Products" section instead.)
- 4) Select and download the updates that are needed.

Product registration

Customers in the USA, please visit the following TEAC website to register your TEAC product online.
<http://audio.teac.com/support/registration/>

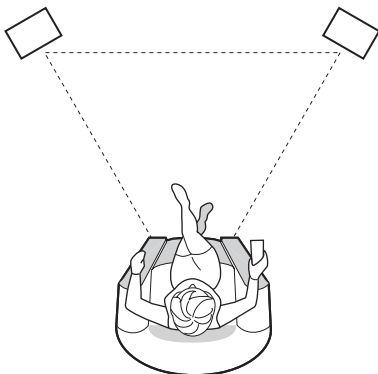
Setting up the speakers

Precautions for installation

- Do not install in a location that becomes hot, including places exposed to direct sunlight or near heating equipment. Doing so could cause damage.
- Do not install in a location that becomes humid, including near humidifiers. Moreover, do not install in a location that become smoky. Doing so could cause damage.
- Do not install in an unstable location, such as on an unstable stand or on a slope, or in a location that vibrates. It could fall down or fall over, causing injury. Moreover, be very careful to prevent the product from falling over due to uneven leg heights, for example.
- This product has been designed to minimize magnetic effects, but installation near a CRT television might cause color inconsistencies to appear on the screen. If this should occur, move the speakers and the television far enough apart so that the inconsistencies disappear. LCD televisions and plasma televisions are not affected by magnetism.
- Do not place obstructions between the speakers and the listening position. Obstructions block the direct sound, which can change the sound quality.
- Ideally, no items that reflect sound or resonate should be in the nearby environment. For example, glass doors sometimes resonate. To prevent this, fix them securely or use thick curtains or similar materials to absorb sound. In addition, parallel walls make it easy for standing waves to occur, so place furniture to disrupt parallel surfaces and use thick curtains or similar materials to absorb sound.

Speaker placement

- For stereo playback, the left and right speakers should usually be placed so that they form an equilateral or isosceles triangle with the listener at the top corner.

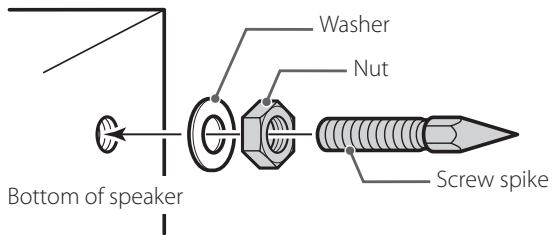


Listening position

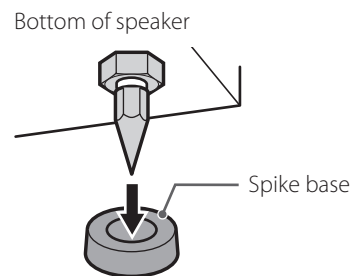
Using the screw spikes

Screw spikes and spike bases are included with these speakers. Using these spikes might improve the clarity of bass frequencies. Use them according to the compatibility with the amplifier and the conditions of the room. Since the spikes are pointed, they could damage surfaces that they are placed on. Use the included spike bases if you want to avoid this.

- 1) Spread a blanket or similar material on the work surface and place the speakers on their sides.
- 2) Screw the spikes into the screw holes on the bottoms of the speakers, using the nuts to adjust their heights.



- 3) After attaching spikes in three places, place the speaker where it will be used and adjust the height of each spike so that the bottom is level, and then tighten the nuts securely. When placing the speaker on furniture or flooring, for example, use the included spike bases to prevent damage. Place the bases so that the tips of the spikes fill their hollows.



⚠ Be careful not to let the speakers fall over and cause injury. They are more likely to fall over during earthquakes, in particular, so we encourage you to consider this when you place them.

⚠ The tips of the spikes are very sharp, so be very careful not to injure your feet, hands or fingers.

Connecting the speakers

Speaker cables

- Use the included speaker cables or commercially-available cables designed for speakers.
- We recommend using the shortest speaker cables possible.
- We recommend using left and right speaker cables of the same length.

CAUTION

Before connecting

Always turn the amplifier's power OFF before connecting speakers.

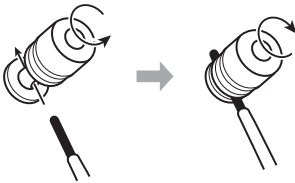
After connecting

Turn the volume down completely before turning the amplifier's power ON to prevent sudden loud noises. Confirm that the speaker terminals have been connected correctly and that cables are not contacting other terminals.

Connecting the cables

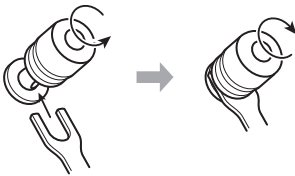
Bare/sleeved wire

Insert the core wire through the hole in the terminal completely and tighten the cap firmly.



Spade lugs

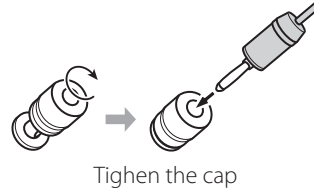
Place the spade around the terminal and tighten the cap firmly.



- When using spade lugs to connect the speakers, they should have an inside diameter of at least 8 mm (3/8").

Banana plugs

After connecting the banana plug to the speaker cable, insert the plug into the terminal.



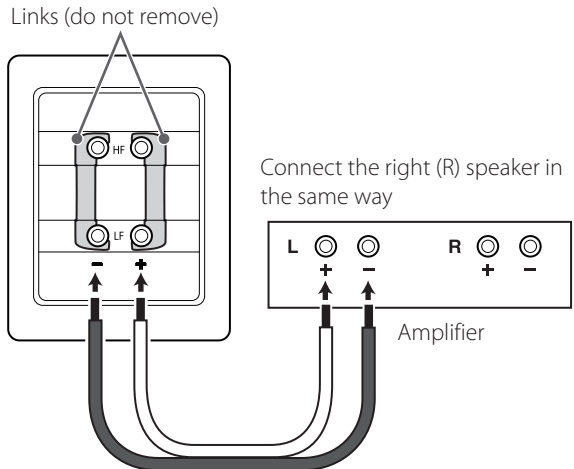
- Carefully read the instructions for the banana plugs that you are using.

Normal connections

Leaving the links attached, connect the HF+ (high frequency +) terminals or LF+ (low frequency +) terminal to the amplifier + terminal and connect the HF- (high frequency -) terminal or LF- (low-frequency -) to the amplifier - terminal.

We recommend connecting the LF (low frequency) terminals with this unit.

Example of connecting LF (low frequency) terminals to an amplifier



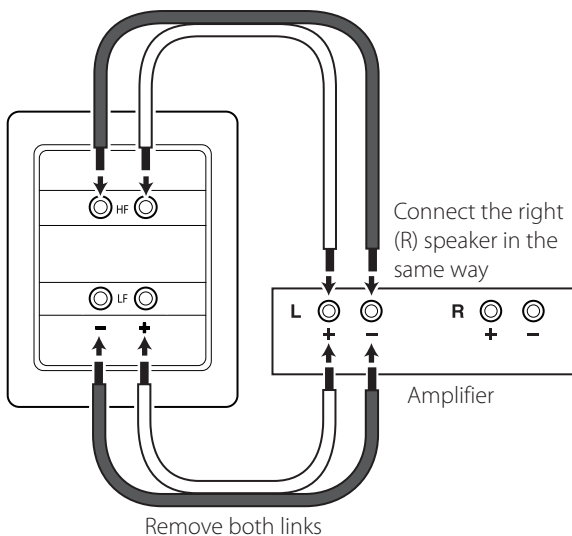
- Do not remove the links that connect the two + terminals together and the two - terminals together.

Connecting the speakers (continued)

Biwiring

These speakers support biwiring, allowing you to directly connect the LF (low frequency) and HF (high frequency) for each speaker. This connection method is intended to achieve even better playback audio quality than normal connections.

Use a pair of cables each for the LF (low frequency) and HF (high frequency), and connect the + terminals to the amplifier + terminal(s) and the – terminals to the amplifier – terminal(s).



- Use speaker cables of the same length for both the high-frequency and low-frequency connections.
- Remove the links connecting the two + terminals together and the two – terminals together.

Checking the phase

If the polarities (+/–) of the left and right speakers do not match, they will be out of phase and good stereo playback sound will not be possible.

To check the phase, play a mono audio recording that has strong bass frequencies through one speaker and then both speakers. If the bass frequencies sound is weaker with both speakers, they are probably out of phase.

If they are in phase, low-frequency sound should be rich abundant and the stereo image should be placed in the middle between the left and right speakers. If they are out of phase, low frequencies will be missing and the stereo image will be unclear. In this case, check the polarities (+/–) of the connections between the speakers and the amplifier.

By reversing the polarity for one speaker, the phase can be corrected. Speaker cables are connected to the input terminals on the backs of the speakers. The red terminal is positive (+) and the black terminal is negative (–). Check these carefully when making connections.

Specifications

Type	Coaxial two-way speakers with bass reflex port (rear)	
Loudspeaker units	Low-frequency	13cm (5") paper cone
	High-frequency	2.5cm (1") titanium dome
Rated input	50 W	
Maximum input	100 W	
Impedance	6 Ω	
Output sound pressure level	86 dB (1 W, 1 m)	
Playback frequency range	50–50,000 Hz	
Crossover frequency	3.5 kHz	
Cabinet volume	6.2 liters	
External dimensions (W × H × D)	184 × 260 × 229 mm (7 1/4" × 10 1/4" × 9 1/8") (not including terminal protrusions or spikes)	
Weight	4.4 kg/speaker (9 3/4 lb)	
Included accessories	Speaker cables (2 m or 6 1/2 ft) × 2 Screw spikes × 6 Washers × 6 Nuts × 6 (already attached to screw spikes) Spike bases × 6 Cleaning cloth × 1 Owner's Manual (including warranty) (this document) × 1	

- In order to improve the product, specifications and appearances might be changed without notice.
- Weight and dimensions are approximate.
- Illustrations in this Owner's Manual might differ in part from the actual product.

Informations de sécurité

Modèle pour l'Europe

DÉCLARATION DE CONFORMITÉ

Par la présente, TEAC Corporation déclare que le produit est en conformité avec les exigences des directives européennes et des réglementations de la Commission.



Pour utiliser ce produit en toute sécurité

Veillez lire attentivement les précautions ci-dessous afin d'éviter tout risque de blessure pour vous-même ou pour autrui ainsi que des dommages aux biens.

ATTENTION

Ignorer les éléments suivants et utiliser l'équipement de façon inadéquate peut entraîner un choc électrique ou d'autres accidents entraînant des blessures ou des dommages pour les biens situés à proximité.

Avant le raccordement à un amplificateur ou à un équipement similaire, éteignez les appareils, lisez attentivement les modes d'emploi des appareils que vous branchez et suivez leurs instructions. Utilisez toujours les cordons spécifiés pour faire des connexions.

Baissez le volume au minimum avant la mise sous tension.

Ne pas le faire peut causer des bruits forts et soudains qui risqueraient d'endommager votre audition ou de causer d'autres problèmes.

Ne faites pas l'installation sur une surface instable, comme sur un support bancal, en pente ou dans un endroit soumis à de fréquentes vibrations.

Il pourrait en résulter un basculement ou une chute, causant des blessures.

N'écoutez pas de façon prolongée un signal audio souffrant de distorsion.

Cela pourrait amener les haut-parleurs à dégager de la chaleur, avec pour résultat un incendie ou des blessures.

Les noms de société et de produit cités dans ce document sont des marques commerciales ou déposées de leurs détenteurs respectifs.

Table des matières

Nous vous remercions d'avoir choisi TEAC. Lisez ce mode d'emploi avec attention pour tirer les meilleures performances de cette unité.

Informations de sécurité	8
Avant l'utilisation	9
Installation des enceintes	10
Branchement des enceintes	11
Caractéristiques techniques	13

Avant l'utilisation

Vérification des accessoires inclus

Dans le cas peu probable où un quelconque des éléments fournis suivants manquerait ou serait endommagé, veuillez contacter le magasin dans lequel vous avez acheté le produit ou notre service d'assistance à la clientèle (coordonnées au dos).

- Câbles d'enceinte (2 m) × 2
- Pointes à vis × 6
- Rondelles × 6
- Écrous × 6 (déjà montés sur les pointes à vis)
- Socles de pointe × 6
- Chiffon de nettoyage × 1
- Mode d'emploi (comprenant la garantie) (ce document) × 1

Précautions d'emploi

- Ne heurtez pas l'enceinte ni la fibre Saran de la face avant avec des objets durs. Cela pourrait rayer ou endommager les enceintes.
- Évitez le contact prolongé avec du caoutchouc et du vinyle car cela pourrait endommager la surface.
- Ce produit a été conçu pour minimiser les effets magnétiques, mais vous ne devez pas y poser de cartes, bandes et disques servant de supports d'enregistrement magnétiques ou d'autres articles facilement affectés par un champ magnétique. Ne pas respecter cette précaution pourrait entraîner des pertes de données ou des dommages.
- Écoutez dans la plage de niveau d'entrée appropriée pour l'amplificateur. Un niveau d'entrée excessif peut endommager les enceintes.
En outre, même si le niveau d'entrée n'est pas au maximum, les signaux saturés, par exemple avec un écrêtage fréquent, ont un impact négatif sur les enceintes. Veillez à éviter toute distorsion du signal audio dans l'amplificateur.

Nettoyage

- Si la surface est sale, essuyez-la avec le chiffon de nettoyage fourni. Ne l'essuyez pas avec des chiffons de nettoyage à mailles fines, des lingettes imbibées de produit chimique, du diluant, des abrasifs ou produits similaires. Cela pourrait endommager la surface.
- Utilisez une brosse à habit ou un outil similaire pour enlever la poussière collée à la fibre Saran.

Utilisation du site mondial TEAC

Vous pouvez télécharger des mises à jour pour cette unité depuis le site mondial TEAC : <http://teac-global.com/>

- 1) Allez sur le site mondial TEAC.
- 2) Dans la section TEAC Downloads (téléchargements TEAC), cliquez sur la langue souhaitée afin d'ouvrir la page de téléchargement du site web pour cette langue.

NOTE

Si la langue désirée n'apparaît pas, cliquez sur Other Languages (autres langues).

- 3) Cliquez sur la section « Search by Model Name » (recherche par nom de modèle) afin d'ouvrir la page Downloads (téléchargements) pour ce produit (les utilisateurs en Europe doivent cliquer sur le nom du produit dans la section « Products » (produits)).
- 4) Sélectionnez et téléchargez les mises à jour nécessaires.

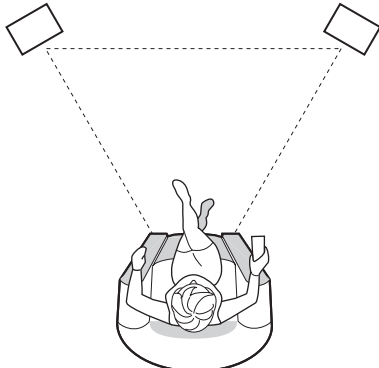
Installation des enceintes

Précautions d'installation

- Ne les installez pas là où la température peut augmenter, comme dans des endroits exposés à la lumière directe du soleil ou à proximité d'équipements de chauffage. Cela pourrait entraîner des dommages.
- Ne les installez pas dans un lieu sujet à l'humidité, ni près d'humidificateurs, ni dans un endroit risquant d'être enfumé. Cela pourrait entraîner des dommages.
- Ne faites pas l'installation sur une surface instable, comme sur un support bancal ou sur une pente, ni dans un endroit soumis à de fréquentes vibrations. Vous risqueriez un basculement ou une chute, causant des blessures. Et veillez bien à ce que le produit ne tombe pas à cause par exemple de hauteurs de pieds inégales.
- Ce produit a été conçu pour minimiser les effets magnétiques, mais son installation à proximité d'un téléviseur à tube cathodique peut provoquer l'apparition de décalages de couleur sur l'écran. Si cela devait se produire, éloignez suffisamment les enceintes du téléviseur pour que les décalages disparaissent. Les téléviseurs LCD et à plasma ne sont pas affectés par le magnétisme.
- Ne placez pas d'obstacles entre les enceintes et la position d'écoute. Les obstacles bloquent le son direct, ce qui peut changer la qualité du son.
- Idéalement, aucun objet réfléchissant le son ou résonnant comme des portes vitrées ne doit se trouver à proximité. Sinon, fixez-les solidement ou utilisez d'épais rideaux ou des matériaux similaires pour absorber le son. En outre, les murs parallèles facilitant l'apparition d'ondes stationnaires, placez des meubles pour casser le parallélisme et utilisez d'épais rideaux ou des matériaux similaires pour absorber le son.

Placement des enceintes

- Pour la reproduction stéréo, les enceintes gauche et droite doivent généralement former un triangle équilatéral ou isocèle avec l'auditeur au coin supérieur.



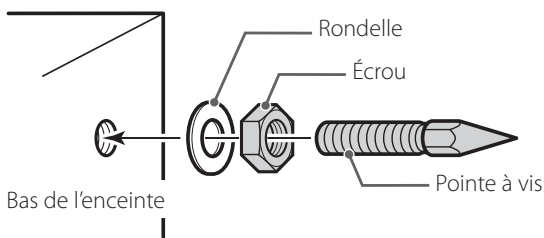
Position d'écoute

Utilisation des pointes à vis

Des pointes à vis et des socles de pointe sont inclus avec ces enceintes. Utiliser ces pointes peut améliorer la clarté des basses fréquences. Utilisez-les en fonction de la compatibilité avec l'amplificateur et des conditions ambiantes dans la pièce.

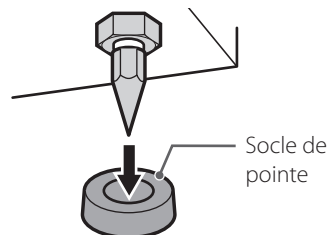
Les pointes sont acérées et peuvent donc endommager les surfaces sur lesquelles elles sont placées. Utilisez les socles de pointe inclus si vous souhaitez éviter cela.

- 1) Étendez une couverture ou un matériau similaire sur la surface de travail et couchez les enceintes sur le côté.
- 2) Vissez les pointes dans les orifices filetés sous les enceintes, en utilisant les écrous pour régler leur hauteur.



- 3) Après avoir installé trois pointes, placez l'enceinte là où elle sera utilisée et réglez la hauteur de chaque pointe pour que le bas de l'enceinte soit de niveau puis serrez fermement les écrous. Si vous placez les enceintes par exemple sur un meuble ou sur le sol, utilisez les socles de pointe fournis pour éviter tout dommage. Placez les socles de façon à ce que les pointes entrent dans leurs creux.

Bas de l'enceinte



⚠ Veillez à ne pas laisser les enceintes tomber au risque de causer des blessures. Elles sont plus susceptibles de tomber en cas de tremblements de terre, aussi nous vous encourageons à tenir compte de cela lorsque vous les installez.

⚠ Les pointes sont très acérées donc faites bien attention à ne pas vous blesser les pieds, les mains ou les doigts.

Branchement des enceintes

Câbles d'enceinte

- Utilisez les câbles d'enceinte fournis ou des câbles du commerce prévus pour le raccordement d'enceintes.
- Nous vous recommandons d'utiliser les câbles d'enceinte les plus courts possibles.
- Nous vous recommandons d'utiliser la même longueur de câble pour brancher les enceintes gauche et droite.

ATTENTION

Avant le branchement

Mettez toujours l'amplificateur hors tension avant de brancher les enceintes.

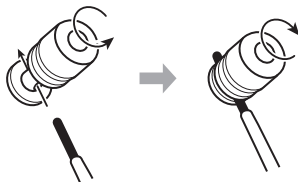
Après le branchement

Baissez au minimum le volume avant de mettre l'amplificateur sous tension pour éviter les bruits forts et brusques. Vérifiez que les borniers des enceintes ont été correctement branchés et que les câbles n'entrent pas en contact avec d'autres borniers.

Branchement des câbles

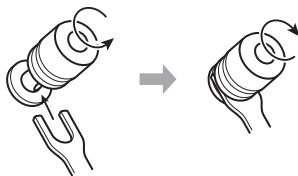
Câble dénudé/isolé

Insérez à fond le conducteur nu dans le trou du bornier et vissez fermement le capuchon du bornier.



Cosses à fourche

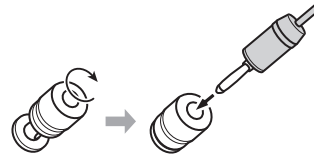
Placez la cosse à fourche autour du bornier et vissez fermement le capuchon du bornier.



- Si vous utilisez des cosses à fourche pour brancher les enceintes, elles doivent avoir un diamètre interne d'au moins 8 mm.

Fiches bananes

Après avoir branché la fiche banane sur le câble d'enceinte, insérez-la dans le bornier.



Serrez le capuchon

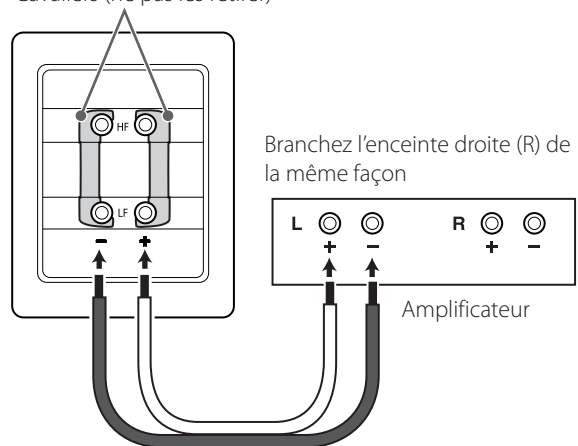
- Lisez attentivement les instructions concernant les fiches bananes que vous utilisez.

Branchements normaux

En laissant les cavaliers en place, branchez les borniers HF+ (+ pour les hautes fréquences) ou LF+ (+ pour les basses fréquences) au bornier + de l'amplificateur et le bornier HF- (- pour les hautes fréquences) ou LF- (- pour les basses fréquences) au bornier - de l'amplificateur. Nous vous recommandons de brancher les borniers de basses fréquences (LF) avec cette unité.

Exemple de branchement des borniers de basses fréquences (LF) à un amplificateur

Cavaliers (ne pas les retirer)



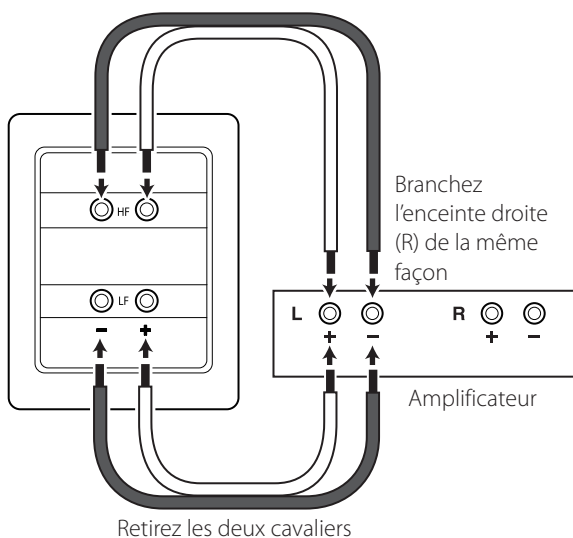
- Ne retirez pas les cavaliers qui relient entre eux les deux borniers + et les deux borniers -.

Branchement des enceintes (suite)

Bi-câblage

Ces enceintes acceptent le bi-câblage qui vous permet de directement connecter les basses fréquences (LF) et les hautes fréquences (HF) pour chaque enceinte. Cette méthode de branchement est destinée à obtenir une meilleure qualité audio de reproduction qu'avec les branchements normaux.

Utilisez une paire de câbles pour les basses fréquences (LF) et une pour les hautes fréquences (HF) et branchez les borniers + au(x) bornier(s) + de l'amplificateur et les borniers - au(x) bornier(s) - de l'amplificateur.



- Utilisez des câbles d'enceinte ayant la même longueur pour le branchement des hautes fréquences et des basses fréquences.
- Retirez les cavaliers reliant les borniers + entre eux et les borniers - entre eux.

Vérification de la phase

Si les polarités (+/-) des enceintes gauche et droite ne correspondent pas, celles-ci seront hors phase et une bonne reproduction stéréo du son sera impossible.

Pour vérifier la phase, faites lire un enregistrement audio mono ayant de fortes basses fréquences au travers d'une enceinte puis des deux enceintes. Si les basses fréquences sont plus faibles quand les deux enceintes sont employées, c'est que celles-ci sont probablement hors phase.

Si elles sont en phase, les basses fréquences doivent être riches, abondantes, et l'image stéréo doit se trouver au milieu entre les enceintes gauche et droite. Si elles sont hors phase, les basses fréquences manqueront et l'image stéréo sera mal définie. Dans ce cas, vérifiez la polarité (+/-) des branchements entre les enceintes et l'amplificateur.

En inversant la polarité sur une enceinte, la phase peut être corrigée. Les câbles d'enceinte se branchent aux borniers d'entrée à l'arrière des enceintes. Le bornier rouge est le plus (+) et le bornier noir est le moins (-). Vérifiez cela soigneusement quand vous faites les branchements.

Caractéristiques techniques

Type	Enceintes deux voies coaxiales avec évent bass reflex (à l'arrière)	
Haut-parleurs	Basses fréquences	Cône papier de 13 cm
	Haute fréquences	Dôme titane de 2,5 cm
Entrée nominale	50 W	
Entrée maximale	100 W	
Impédance	6 Ω	
Niveau de pression acoustique en sortie	86 dB (1 W, 1 m)	
Plage des fréquences reproduites	50–50 000 Hz	
Fréquence de séparation (crossover)	3,5 kHz	
Volume de l'enceinte	6,2 litres	
Dimensions externes (L x H x P)	184 x 260 x 229 mm (sans compter les saillies des borniers ni les pointes)	
Poids	4,4 kg/enceinte	
Accessoires fournis	Câbles d'enceinte (2 m) x 2 Pointes à vis x 6 Rondelles x 6 Écrous x 6 (déjà montés sur les pointes à vis) Socles de pointe x 6 Chiffon de nettoyage x 1 Mode d'emploi (comprenant la garantie) (ce document) x 1	

- En vue d'améliorer le produit, ses caractéristiques et apparence peuvent être modifiées sans préavis.
- Le poids et les dimensions sont des valeurs approchées.
- Les illustrations de ce mode d'emploi peuvent différer par certains aspects du modèle réel.

Europe/Europa

This product is subject to the legal warranty regulations of the country of purchase. In case of a defect or a problem, please contact the dealer where you bought the product.

Ce produit est sujet aux réglementations concernant la garantie légale dans le pays d'achat. En cas de défaut ou de problème, veuillez contacter le revendeur chez qui vous avez acheté le produit.

Las condiciones de garantía de este aparato están sujetas a las disposiciones legales sobre garantía del país en el que ha sido adquirido. En caso de garantía, debe dirigirse al establecimiento donde adquirió el aparato.

Dieses Gerät unterliegt den gesetzlichen Gewährleistungsbestimmungen des Landes, in dem es erworben wurde. Bitte wenden Sie sich im Gewährleistungsfall an den Händler, bei dem sie das Gerät erworben haben.

Questo apparecchio è conforme alle norme sulla garanzia vigenti nel rispettivo Paese in cui esso è stato acquistato. Si prega di rivolgersi al proprio commerciante, presso il quale è stato acquistato l'apparecchio, nel caso in cui si voglia richiedere una prestazione in garanzia.

Dit product valt onder de wettelijke garantievoorschriften van het land waar het is aangeschaft. Neem bij een defect of probleem contact op met de leverancier waar u het product heeft gekocht.

För denna produkt gäller det lagliga garantireglerna av landet där köpet gjordes. Vid fel eller problem kontakta vänligen återförsäljaren, där du köpte produkten.

In countries/regions other than the USA, Canada and Europe

This warranty gives you specific legal rights, and you may also have other rights that vary by country, state or province.

If you have a warranty claim or request, please contact the dealer where you bought the product.

该保证书赋予了顾客特定的合法权利，并且因国家、州或省等地域的不同，顾客可能拥有其他权利。如需申请或要求保修，请与购买本产品的销售店进行联系。

United States and Canada only/ États-Unis et Canada uniquement

Length of Warranty

The parts and labor warranty will be effective for one (1) year from the date of the original purchase for products not used for commercial purposes. For products used commercially, the warranty is ninety (90) days for magnetic heads and optical pickups, one (1) year for all other parts and ninety (90) days for labor.

Who Is Covered Under This Warranty

This warranty is valid only in the United States or Canada, dependent upon the country in which original purchase was made, and enforceable only by the original purchaser within the country in which the purchase was made. This warranty is not valid if the product was purchased through an unauthorized dealer.

What Is Not Covered Under This Warranty

- Damage to or deterioration of the external cabinet.
- Damage resulting from accident, misuse, abuse, or neglect.
- Damage resulting from failure to follow instructions contained in the products owners' manual or otherwise provided with the product.
- Damage occurring during shipment of the product (Claims must be presented to the carrier).
- Damage resulting from the repair or attempted repair by anyone other than TEAC or an authorized TEAC.
- Damage resulting from modification or attempted modification of product not authorized by TEAC.
- Damage resulting from causes other than product defects, including lack of technical skills, competence, or experience of the user.
- Damage to any unit that has been altered or which the serial number has been defaced, modified or removed.

What TEAC Will Pay For

TEAC will pay all labor and material expenses for items covered by the warranty. Payment of shipping charges is covered in the next section.

How To Obtain Warranty Service

Your unit must be serviced by an authorized TEAC service station within the country in which the product was purchased. If you are unable to locate an authorized service station in your area, please contact TEAC at the applicable address shown at the end of this warranty statement. PLEASE DO NOT RETURN YOUR UNIT TO TEAC WITHOUT OUR PRIOR AUTHORIZATION. You must pay shipping charges if it is necessary to ship the product for service. However, if the necessary repairs are covered by warranty, we will pay the return shipping charges to any destination within the country in which the product was purchased. Whenever warranty service is required, you must present the original dated sales receipt, or other proof indicating the purchase place and date, as proof of warranty coverage.

LIMITATION OF IMPLIED WARRANTIES

ALL IMPLIED WARRANTIES, INCLUDING WARRANTIES OF MERCHANTABILITY AND FITNESS FOR A PARTICULAR PURPOSE, ARE LIMITED IN DURATION TO THE LENGTH OF THIS WARRANTY.

EXCLUSION OF DAMAGES

TEAC'S LIABILITY FOR ANY DEFECTIVE PRODUCT IS LIMITED TO REPAIR OR REPLACEMENT OF THE PRODUCT, AT TEAC'S OPTION. TEAC SHALL NOT BE LIABLE FOR DAMAGE BASED UPON INCONVENIENCE, LOSS OF USE OF THE PRODUCT, INTERRUPTED OPERATION, COMMERCIAL LOSS OR LOST PROFITS, OR ANY OTHER DAMAGES, WHETHER INCIDENTAL, CONSEQUENTIAL, PUNITIVE OR OTHERWISE.

SOME STATES OR PROVINCES DO NOT ALLOW LIMITATIONS ON HOW LONG AN IMPLIED WARRANTY LASTS AND/OR DO NOT ALLOW THE EXCLUSION OR LIMITATION OF INCIDENTAL OR CONSEQUENTIAL DAMAGES, SO THE ABOVE LIMITATIONS AND EXCLUSIONS MAY NOT APPLY TO YOU.

THIS WARRANTY GIVES YOU SPECIFIC RIGHTS, AND MAY VARY FROM SOME OF THE RIGHTS PROVIDED BY LAW. THESE RIGHTS MAY VARY FROM STATE TO STATE OR PROVINCE TO PROVINCE.

Durée de la garantie

La garantie pièces et main d'œuvre sera valable un (1) an à compter de la date d'achat initial des produits non utilisés dans un but commercial. Pour les produits à utilisation commerciale, la garantie des têtes magnétiques et capteurs optiques est de quatre-vingt dix (90) jours, elle est d'un (1) an pour les autres pièces et quatre-vingt dix (90) jours pour la main d'œuvre.

Bénéficiaire de la garantie

Cette garantie n'est valable qu'aux États-Unis et au Canada, selon le pays d'achat initial, et ne s'applique qu'à l'acquéreur initial dans le pays d'achat. Cette garantie n'est pas valable si le produit a été acheté auprès d'un revendeur non autorisé.

Ce qui n'est pas couvert par cette garantie

- Les dommages ou détériorations du boîtier externe.
- Les dommages résultant d'un accident, d'une mauvaise utilisation, d'un abus ou d'une négligence.
- Les dommages résultant du non-respect des instructions contenues dans le mode d'emploi du produit ou fournies avec le produit.
- Les dommages survenus durant le transport du produit (les réclamations doivent être adressées au transporteur).
- Les dommages résultant d'une réparation ou tentative de réparation effectuée par toute personne extérieure au service après-vente TEAC ou agréé par TEAC.
- Les dommages résultant d'une modification ou tentative de modification de produit non autorisée par TEAC.
- Les dommages résultant de causes autres que des défauts de produit, y compris le manque d'aptitude technique, de compétence ou d'expérience de l'utilisateur.
- Les dommages de toute unité ayant été modifiée ou dont le numéro de série a été effacé, modifié ou retiré.

Frais pris en charge par TEAC

TEAC prendra en charge tous les frais de pièces et main d'œuvre pour les articles couverts par la garantie. Les frais d'expédition sont évoqués dans la section suivante.

Comment obtenir une intervention sous garantie

Votre unité doit être réparée par un service après-vente agréé par TEAC dans le pays d'achat du produit. Si vous ne trouvez pas de service après-vente agréé dans votre région, veuillez contacter TEAC à l'adresse appropriée donnée à la fin de cette garantie. VEUILLEZ NE PAS RENVoyer VOTRE UNITÉ CHEZ TEAC SANS NOTRE AUTORISATION PRÉALABLE. Si le produit doit être renvoyé pour réparation, les frais d'expédition sont à votre charge. Toutefois, si les réparations nécessaires sont couvertes par la garantie, nous prendrons à notre charge les frais de retour vers toute destination dans le pays d'achat du produit. Lorsqu'une réparation sous garantie est requise, vous devez présenter comme preuve de couverture par la garantie la facture d'achat originale datée ou une autre preuve d'achat mentionnant le lieu et la date d'achat.

LIMITATION DES GARANTIES IMPLICITES

TOUTES LES GARANTIES IMPLICITES, Y COMPRIS LES GARANTIES DE QUALITÉ MARCHANDE ET D'ADÉQUATION À UN USAGE PARTICULIER, SONT LIMITÉES À LA DURÉE DE CETTE GARANTIE.

EXCLUSION DE DOMMAGES

LA RESPONSABILITÉ DE TEAC VIS-À-VIS DE TOUT PRODUIT DÉFECTUEUX EST LIMITÉE À LA RÉPARATION OU AU REMPLACEMENT DU PRODUIT, AU GRÉ DE TEAC. TEAC NE POURRA ÊTRE TENU POUR RESPONSABLE DE QUELCONQUES DOMMAGES SE RAPPORTANT AU DÉRANGEMENT, À LA PERTE D'USAGE DU PRODUIT, À L'INTERRUPTION DE L'UTILISATION, AUX PERTES COMMERCIALES OU DE PROFITS, NI D'AUCUN AUTRE DOMMAGE, QU'IL SOIT ACCESSOIRE, INDIRECT, PUNITIF OU AUTRE.

CERTAINS ÉTATS OU PROVINCES N'AUTORISENT PAS DE LIMITATIONS DE DURÉE D'UNE GARANTIE IMPLICITE ET/OU N'AUTORISENT PAS L'EXCLUSION OU LA LIMITATION DES DOMMAGES ACCESSOIRES OU INDIRECTS, AUQUEL CAS LES LIMITATIONS ET EXCLUSIONS CI-DESSUS PEUVENT NE PAS VOUS ÊTRE APPLICABLES.

CETTE GARANTIE VOUS DONNE DES DROITS SPÉCIFIQUES QUI PEUVENT ÊTRE DIFFÉRENTS DE CERTAINS DROITS OCTROYÉS PAR LA LOI. CES DROITS PEUVENT VARIER D'UN ÉTAT À L'AUTRE OU D'UNE PROVINCE À L'AUTRE.

WARRANTY/GARANTIE

(United States and Canada only/États-Unis et Canada uniquement)

Model/Modèle : **S-300HR**

Serial No./N° de série

Owner's address/Adresse du propriétaire

Date of purchase/Date de l'achat

Dealer's name/Nom du détaillant

Sample

Owner's name/Nom du propriétaire

Dealer's address/Adresse du détaillant

TEAC

TEAC CORPORATION

1-47 Ochiai, Tama-shi, Tokyo 206-8530, Japan Phone: +81-42-356-9156

TEAC AMERICA, INC.

1834 Gage Road, Montebello, California 90640 U.S.A. Phone: +1-323-726-0303

TEAC AUDIO EUROPE

Gutenbergstr. 3, 82178 Puchheim, Germany Phone: +49-8142-4208-141

This appliance has a serial number located on the rear panel. Please record the model number and serial number and retain them for your records.

Model name: S-300HR

Serial number: _____

0516 MA-2249A